



MDP3000 Transmisor Diferencial Inteligente de Presión

Alta precisión y estabilidad: $\pm 0,075\%$, $\pm 0,1\%$

Presión diferencial, Gauge, presión absoluta

Rango: 0.....40Mpa

Producción: 4-20mA, 4-20ma+Hart

Conexión del proceso: 1/2"NPT, 1/4"NPT

Categoría: Transmisor de presión

Etiqueta: Transmisor de presión diferencial

Transmisor digital de presión diferencial de la serie MDP3000 para universal Aplicaciones industriales utilizadas para la medición de presión industrial, incluyendo la medición diferencial, absoluta y manométrica de gas, líquido, vapor y flujo, ampliamente aplicada en diversas industrias. campos de protección medioambiental.

Característica

- Rango: -100Pa a 40Mpa
- Salida: 4-20mA, 2 cables; Protocolo HART
- Seguimiento automático de ceros y compensación de temperatura
- Precisión: $\pm 0,075\%$ a $\pm 0,1\%$
- Estabilidad a 5 años del 0,25%
- Configuración de parámetros mediante botón de tecla local
- Tiempo de actualización del tiempo actual en 200 ms
- Excelente capacidad anti-interferencia y estabilidad nula
- Calibración automática de ceros mediante botón de tecla local.

Especificaciones

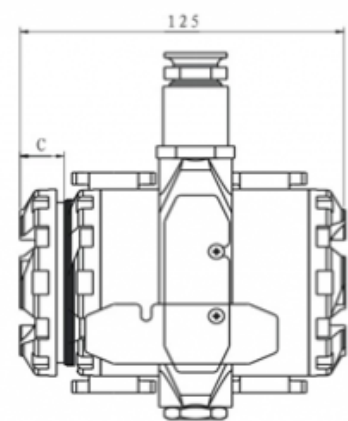
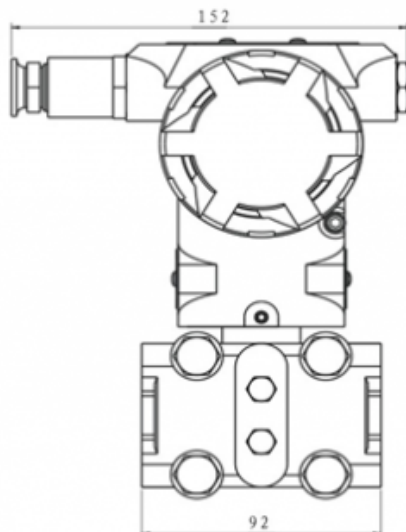
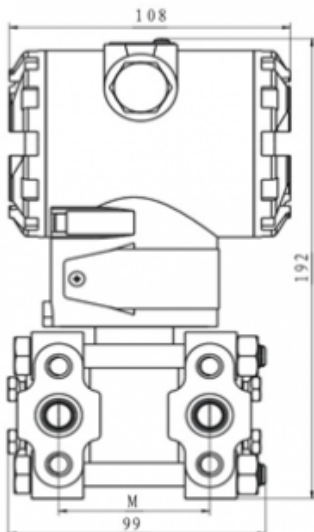
Presión medida	Gauge, Absoluto	Material del adaptador de brida	SS316L /Acero de Cartuón/Hastelloy/Monel
Fluido de proceso	Líquido, gas, vapor	Material de drenajes/ventilaciones	316LSS/ Monel/Hastelloy C/Monel
Distribución	100Pa a 40Mpa	Material del diafragma	SS316L/ Monel/ Hastelloy C/ Tantalum
Precisión medida	$\pm 0,075\%$ a $\pm 0,1\%$	Material de junta tórica mojada	Viton/ Buna-N
Precisión de 4-20mA	$\pm 0,075\%$ a $\pm 0,1\%$ FS	Material de tornillos y tuercas	Acero de cartón/SS I316
Precisión de Hart	$\pm 0,05\%$	Material de la vivienda	Aleación de aluminio fundida de bajo cobre
4-20mA+HartPrecisión	$\pm 0,25\%$ FS	Pantalla	5 digital y 0-100% bargarph
Estabilidad	0,2% % F. S /5 años	Producción	4-20mA, comunicación Hart de 2 hilos
Temperatura del fluido	-20 a 85°C;	Conector eléctrico	1/2"NPT., M20X1.5
Relación de alcance	100:1	Montaje	Soportes en tubería de 2', pared o salpicadero

Tiempo de encendido	2S con amortiguación mínima	Clase de recinto	IP67 (Estándar)
Amortiguamiento	0-32 segundos		EEx intrínsecamente seguro ia IIC T5
Tiempo de respuesta	200ms		Prueba de explosiones Ex D IIC T5
Aceite fluido	Opción de silicio por defecto, aceite de flúor	Temperatura de trabajo	-20 a 85°C
Efecto de vibración	±0,05% de la URL por g	Temperatura de almacenamiento	-40 a 125°C
	hasta 200 en cualquier eje	Suministro eléctrico	12V a 45VDC, 24VDC por defecto
Teclado	5 teclas para calibración y ajuste	Peso	4,5kg

Rango de medición

Rango de presión								
digo	KPA		Barra		Psi		Kgf/cm2	
	Rango bajo	Rango Alto	Rango bajo	Rango Alto	Rango bajo	Rango Alto	Rango bajo	Rango Alto
0	0-0,06 kpa	0-0,3 kpa	0-0,6 mbar	0-3,0mbar	0-0,087psi	0-0,0435psi	0-0.006	0-0.003
1	0-0,25 kpa	0-1,5 kpa	0-2,5 mbar	0-15mbar	0-0,036psi	0-0,2176psi	0-0.025	0-0.0152
2	0-1,2 kpa	0-10 kpa	0-12mbar	0-100mbar	0-0,174psi	0-1,450psi	0-0.122	0-0.1019
3	0-6,0 kpa	0-40 kpa	0-60mbar	0-400mbar	0-0,8702psi	0-5,80 psi	0-0.6118	0-0.4079
4	0-30kpa	0-180kpa	0-0,3 bar	0-1,8 bar	0-4,351 psi	0-26,11psi	0-0.3059	0-1.835
5	0-0,16 Mpa	0-1MPa	0-1,6 bar	0-10 bar	0-23,20psi	0-145psi	0-1.632	0-10.20
6	0-0,4 Mpa	0-2,5 Mpa	0-4 bares	0-25 bar	0-58,02psi	0-362,6 psi	0-4.079	0-25.49
7	0-1,6 Mpa	0-8,0 Mpa	0-16 compás	0-80bar	0-231,2psi	0-1160psi	0-16.32	0-81.58
8	0-4,0 Mpa	0-25 Mpa	0-40 bar	0-250bar	0-580,15 psi	0-3625,9psi	0-40.78	0-254.9
9	0-7,0-40 Mpa	0-40 Mpa	0-70 bar	0-400 bar	0-1015,3psi	0-5801,5psi	0-71.38	0-407.89

Tamaño (mm)



C: 17mm is minimum backward distance of the wiring box cover

Código de Orden

MDP3000 Transmisor de Presión Diferencial												Descripción	
MDP3000	-X	X	X	-X	X	X	-X	-X	X	X	-X		
Tipo de presión	-D												Transmisor de presión diferencial
	-G												Presión manométrica
	-A												Presión absoluta
Distribución	0												0-0,06 kpa... 0-0,3 kpa
	1												0-0,25 kpa... 0-1,5 kpa
	2												0-1,2 kpa... 0-10 kpa
	3												0-6,0 kpa... 0-40 kpa
	4												0-30 km ² 0-180kpa
	5												0-0,16Mpa... 0-1MPa
	6												0-0,4 Mpa... 0-2,5 Mpa
	7												0-1,6 Mpa... 0-8,0 Mpa
	8												0-4,0Mpa... 0-25Mpa
	9												0-7,0Mpa... 0-40Mpa

Option	-N	None
	-B1	Bent mount bracket for plate mounting
	-B2	Bent bracket for plate mounting
	-B3	Flat mount bracket for 2"pipe mounting
	-i	Intrinsically Safe (ExialICT5)
	-d	Explosion proof (ExdIICT5)
	-G1	Waist Flange
	-G2	Welded Connector
	-G3	Integrated three-valve manifolds
	-X	Others

DISTRIBUIDOR

CONTROL Y REGULACIÓN TÉRMICA, S.L.
 Camí Vell de Russafa,713 Pol. Ind. Catarroja
 46470 CATARROJA (Valencia) Spain
 Tel. 34+963 74 72 71 e.mail: coreterm@coreterm.es
www.coreterm.es www.taie.es